

2D簡易 マシンガイダンス

簡単設置！簡単調整！簡単操作！



Holfree は簡単！簡単！簡単！

簡単 設置

配線不要、乾電池で駆動！

無線通信のため配線不要。
単3電池使用のため不意の電池切れにも柔軟に対応可。
センサーを磁石で貼り付けるだけで設置完了。

簡単 調整

初期調整はわずか5分！

初期調整に必要なのはスマホだけ。他の機材は不要。
面倒な初期調整がわずか5分で完了、精度1cm以内も可能。
機体の操作が不要。1人で設定完了。

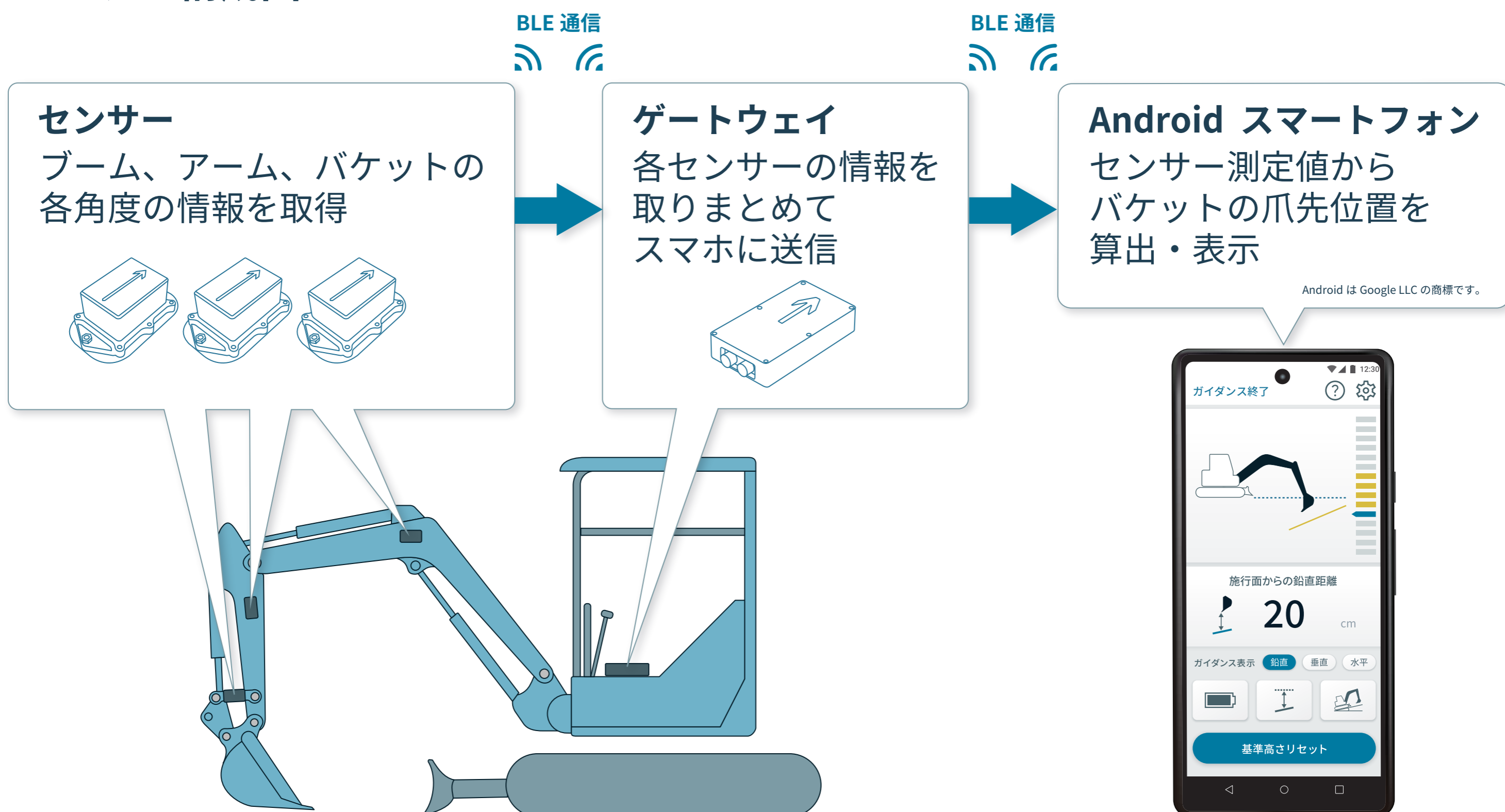
簡単 操作

スマホアプリで操作。ガイダンス付き！

直感的に利用できる解りやすいスマホの操作アプリを採用（※）
初心者からベテランまですぐに使いこなせる易しい設計。

※特許 7207575

システム構成図

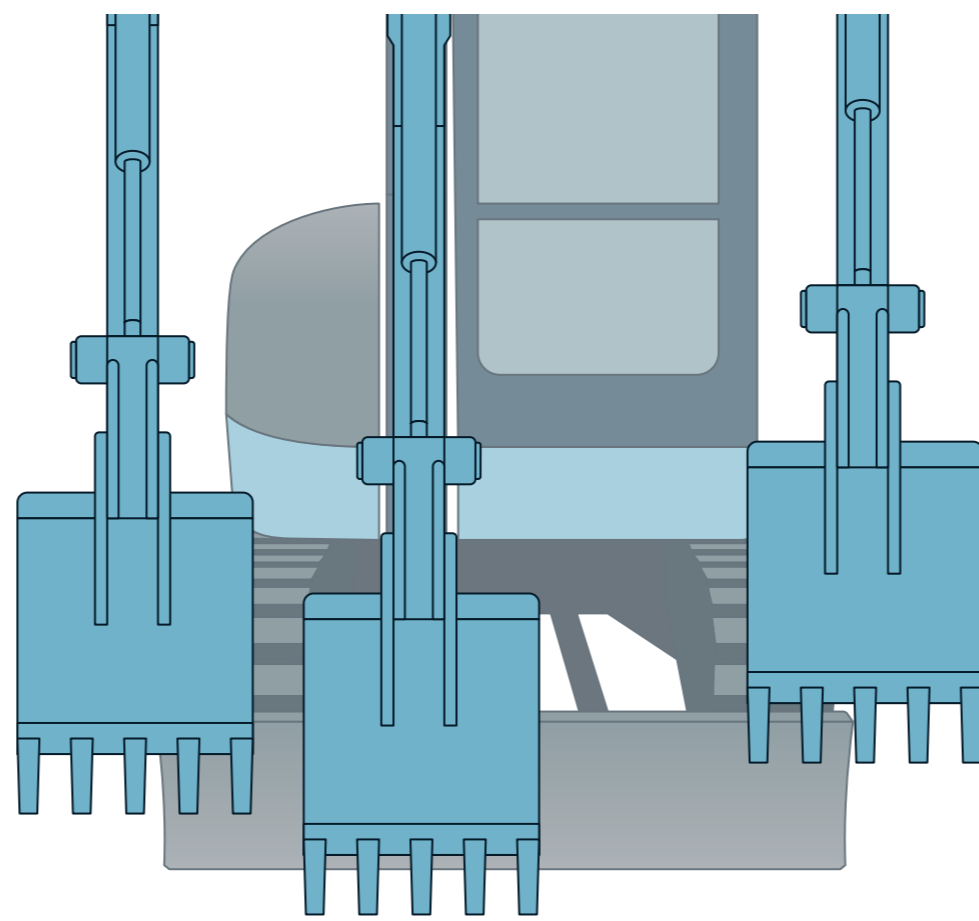


※別途キットを追加することでオフセットブームにも対応可能です。

※スマートフォンの回線契約は不要です。
※画面は開発中のものです。

オフセットブーム にも対応します！

オフセットブームに対応した Holfee をつけることで
ブームをオフセットしてもガイダンスの精度を損ないません。



オフセットブーム用センサーも磁石で貼り付け、
キャリブレーションも簡単！

